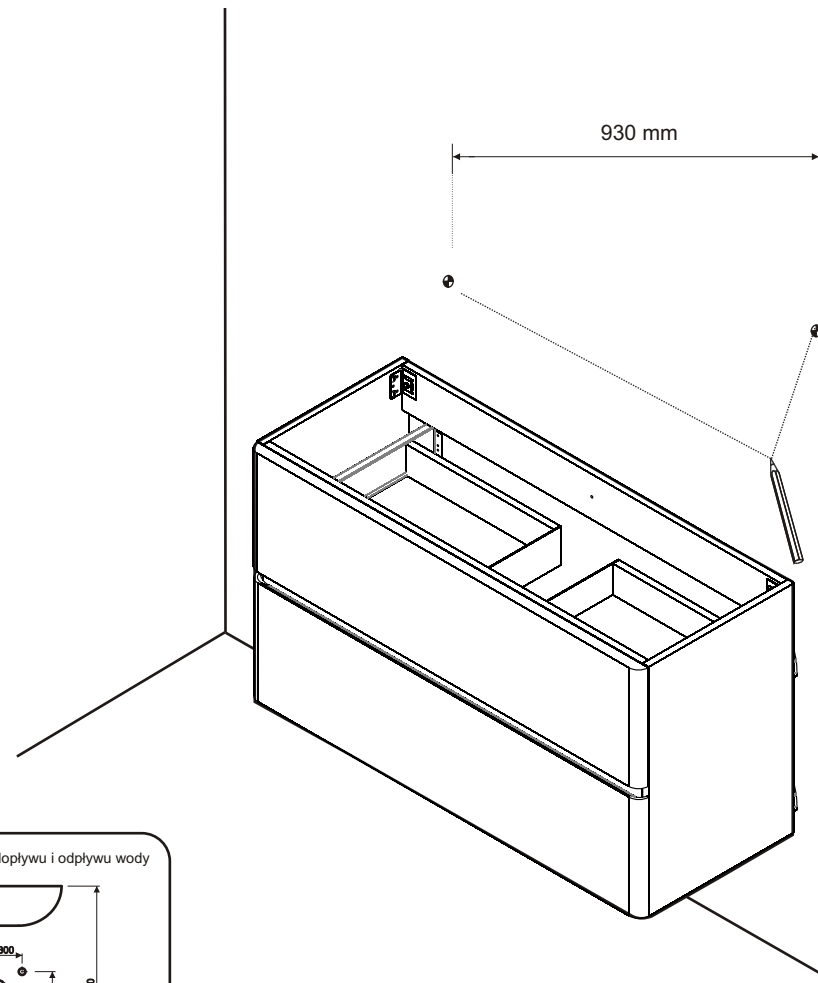
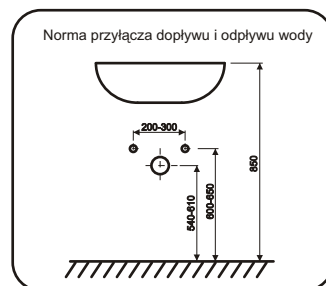
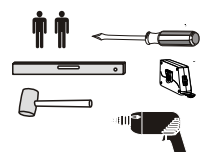
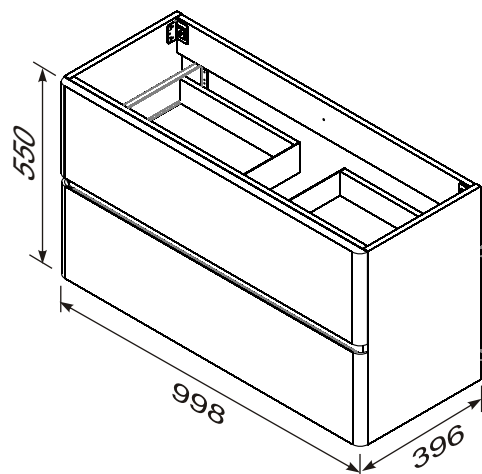
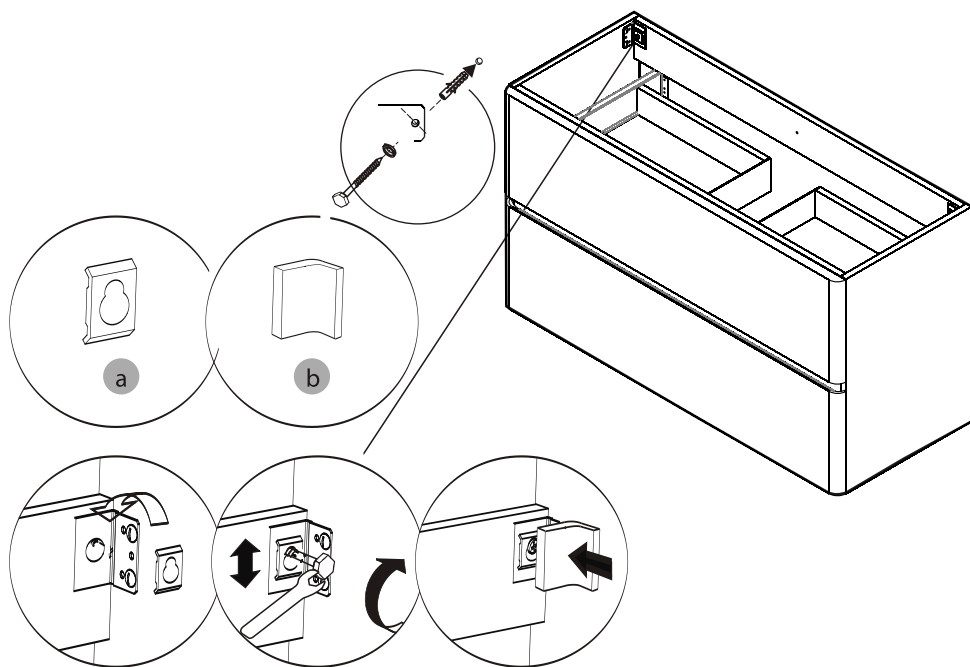
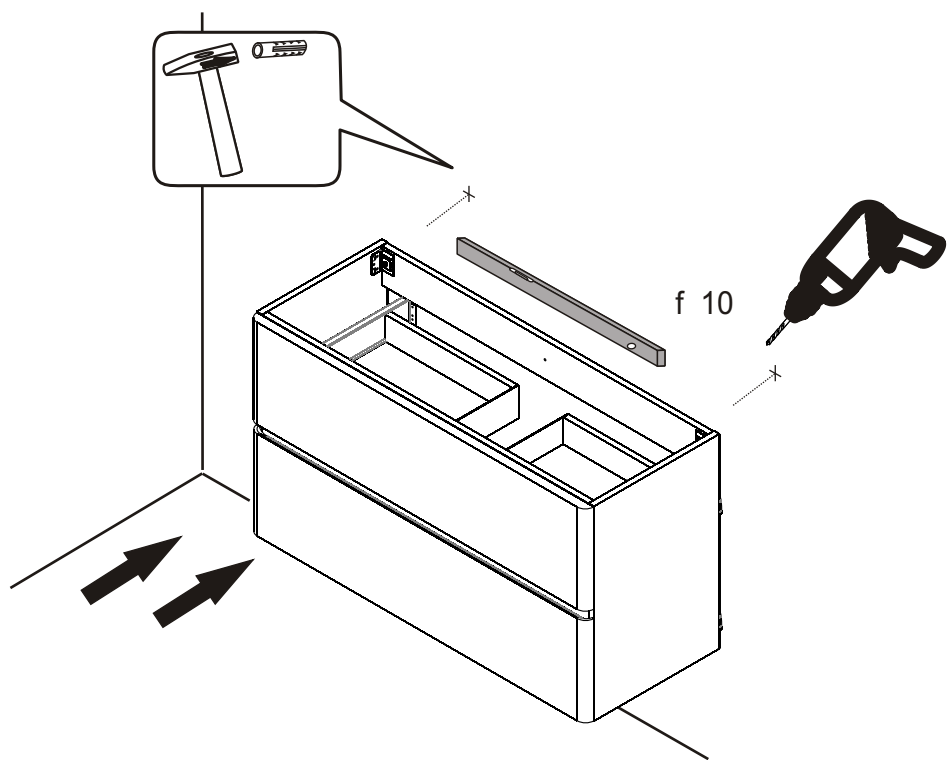
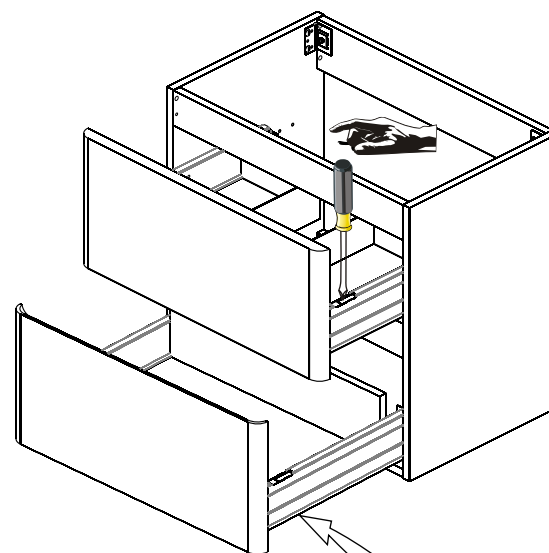


- Ⓟ SZAFKA PODUMYWALKOWA INSTRUKCJA MONTAŻU
- Ⓒ LOWER CABINET INSTALATION INSTRUCTION
- Ⓕ MEUBLE BAS CABINET DE CÔTÉ HAUTE
- Ⓡ ШКАФЧИК, ИНСТРУКЦИЯ МОНТАЖА
- Ⓔ BAJA DEL GABINETE INSTRUCCIONES DE MONTAJE
- Ⓓ ALT DOLAP INSTRUKSJA MONTAJ

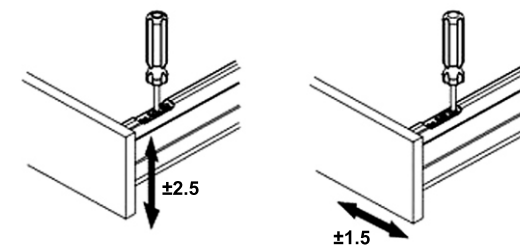




MONTAŻ I REGULACJA SZUFLADY



Wygodna regulacja w pionie i w poziomie od góry po zamontowaniu.



Montaż i demontaż maskownicy bez użycia narzędzi.

